



标准检重秤

CW-6K

使用说明书

(MCGS+C01 版本适用)

杰·曼·科·技

531701010012 Ver A2

目录

第 1 章 概述.....	1
1.1 产品特点.....	1
1.1.1 机械部分	1
1.1.2 电气部分	2
1.2 使用须知.....	2
1.2.1 注意事项	2
第 2 章 产品安装	3
2.1 整体外观.....	3
2.2 机械安装.....	4
2.3 电气安装.....	4
2.4 电气接口.....	6
2.5 供电电源.....	9
第 3 章 操作	10
3.1 操作概要	10
3.2 限位拆除	10
3.3 基本操作	11
3.3.1 开机操作	11
3.3.2 清零操作	12
3.3.3 启动操作	12
3.3.4 停止操作	12

3.3.5 断电操作	12
3.4 用户登录	12
3.5 产品选择与新建	13
3.5.1 选择产品参数	13
3.5.2 新建产品参数	14
3.5.3 修改产品参数	16
3.5.4 删除产品参数	16
3.6 校秤	17
3.6.1 砝码校秤	17
3.6.2 动态校秤	18
第 4 章 数据查看	20
4.1 检重结果数据	20
4.2 统计信息	20
4.3 报警信息	21
4.4 统计图	22
第 5 章 开关量	23
5.1 输入输出 I/O 测试	23
第 6 章 工作参数	27
6.1 工作参数设置	27
第 7 章 通讯	31
7.1 通讯参数	31

7.1.1 串口通讯	33
7.1.2 网口通讯	33
7.1.3 MAC 地址.....	34
7.2 Modbus 寄存器通讯地址定义	34
7.3 打印内容.....	40
7.4 伺服驱动器参数设置	41
第 8 章 程序升级	43
第 9 章 尺寸	44
9.1 外形尺寸图（单位：mm）	44
第 10 章 设备的维修与保养	46
10.1 电机的维护保养	46
10.1.1 日常维护.....	46
10.1.2 定期维护保养	46
10.1.3 注意事项.....	46
10.2 检重称常见问题	46
10.2.1 触摸屏无显示	46
10.2.2 数据跳动大，波动异常.....	46
10.2.3 显示总为零	46
10.2.4 数据显示异常	47

深圳市杰曼科技有限公司，版权所有。

未经深圳市杰曼科技有限公司的许可，任何单位和个人不得以任何形式或手段复制、传播、转录或翻译为其他语言版本。

因我公司的产品一直在持续的改良及更新，故我公司对本手册保留随时修改不另行通知的权利。为此，请经常访问公司网站，以便获得及时的信息。

公司网址 <http://www.szgmt.com>

第1章 概述

CW-6K 标准检重秤是我公司为满足日新月异的科技更新而研发的高速度、高精度、小量程的工业自动检重秤。

全触摸屏使得 CW-6K 检重秤操作简易，对外扩展 IO 输入输出及对外串口网口通讯实现了产品的多点控制、监测及远程控制。

1.1 产品特点

产品参数：

型号	CW-6K
电源	AC220V±10%，50/60Hz，1200W
称重范围	0.5~6kg
检重精度	±5g
检重速度	100 件/分钟
被测物尺寸	长：100~420mm 宽：50~400mm 高：50~400mm
输送带速度	10~50 米/分钟
皮带尺寸	500mm*400mm
滚筒轴中心距	500mm
台面高度	750（±50mm）（可定制）
工作温度	0~40°C
最大湿度	90% R.H 不可结露
极限荷载	瞬时极限荷载不得超过 10kg

注意：秤台严禁超量程使用。

1.1.1 机械部分

1. 电控箱小巧且可以移动，便于现场安装及操作。

2. 使用伺服驱动器作为电机驱动装置，保证了检重过程中速度的稳定性和可调节性。
3. 双光电模式更精准判定物体上下秤台，提高检重精度及效率。
4. 秤台高度调节范围更大，便于客户选择使用。
5. 机械模块化设计，让运输和维护更方便，应用适应能力更强。

1.1.2 电气部分

1. 接线简单，外部仅需接入电源线即可；内部采用不同规格针式插接端子排，接线方便且不会出错。
2. 触摸屏操作界面优化，产品参数设置简单且主界面内容更丰富。
3. 三色指示灯显示合格（绿）、超差（红）、欠差（黄），检重工作状态一目了然。蜂鸣器用户可定义报警方式。
4. 检重过程采用全新算法，高速称重过程中也能保证高精度。
5. 优化用户登录及退出功能，无需繁琐的操作并有效防止他人误操作。

1.2 使用须知

1.2.1 注意事项

1. 带电时禁止进行机械或电气维护，禁止将工具放置在秤台上，禁止在秤台上进行焊接操作。
2. 安装现场须保证地面平整，安装后通过地脚调节，保证称重台面水平，倾斜度不超过0.5度，远离振动源。
3. 确保设备安全接地，附近无强电、磁场干扰。
4. 做好防火工作，避免阳光直射检重秤台和相对强烈的空气流动（室外风、风扇及空调出风口正对秤台）。
5. 应避免挤压、踩踏秤台，搬运时应先固定好秤台，装好传感器限位防止损坏传感器，禁止直接搬运秤台进行移动。

第2章 产品安装

2.1 整体外观

如下图 2-1 所示为产品外观图。

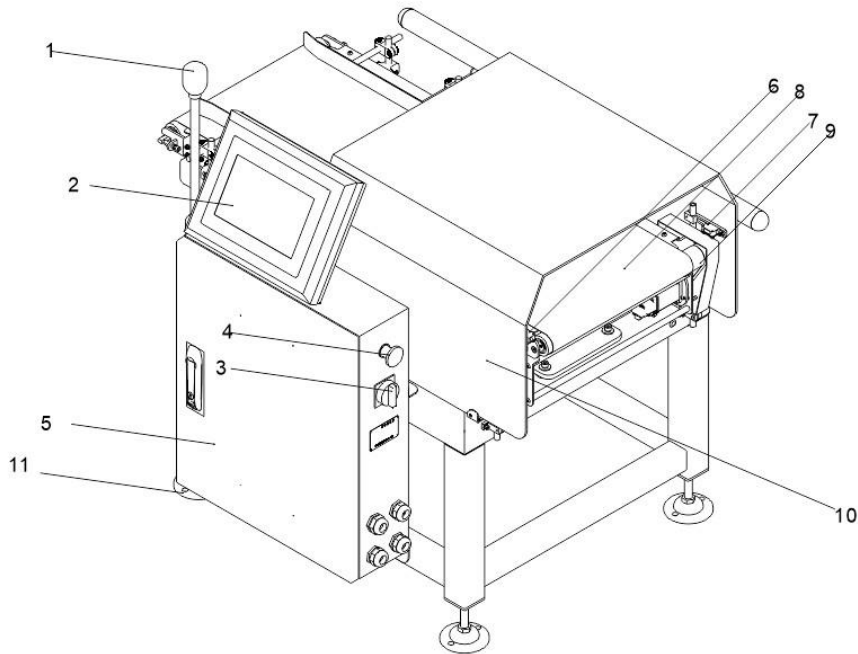


图 2-1 整体外观

序号	名称	简介
1	指示灯	更直观的显示检重结果，让远距离也能看到结果状态。
2	触摸屏	查看显示数据和设置产品参数
3	旋钮开关	通/断检重秤电源
4	急停按钮	紧急情况下按下此按钮可立刻让电机停止运行
5	电控箱	控制检重过程和连接外部设备
6	光电传感器	判断物体上下称重台
7	光电传感器对射板	光电传感器光束反射
8	检重秤台	被测物体称重载台

9	同步带防护罩	提高检重秤工作时的安全性
10	防护罩	减少外部环境对称重精度的干扰。
11	地脚	防止检重秤滑动和震动，调节称重台面水平。

2.2 机械安装

将检重秤放置于安装处，拆除传感器保护装置；调节检重秤台水平度，倾斜度不能超过0.5度；固定检重秤地脚，不锈钢地脚平稳接触地面，锁紧地脚螺丝，确保检重秤稳定。

调节检重秤台与前后端输送机构距离为9~11mm，且检重秤台不得与其他设备有接触。若前后端输送机构不等高，则需要在一侧加斜向输送机构，并在斜向机构一侧添加水平输送机构连接（要留有间隙）检重秤秤台，保证检重秤秤台水平且与前后端输送机构等高。

电控箱可任意安装在检重秤左右两侧以方便生产操作。

2.3 电气安装

电源插入三孔带接地插座或按线标接入电气柜等供电设备。

1. 进行任何接拆线操作都要断电才能进行，操作完成后须检查方可上电。
2. 串口固定为RS485通讯，其中485(A)对应接485(A)或485(+), 485(B)对应接485(B)或485(-)。
3. 开关量输入点为低电平(DC0V)有效，禁止接入大电压或交流电。
4. 开关量输出点接入继电器线圈用作中间控制，故继电器另一端可接入直流或交流供电开关量。

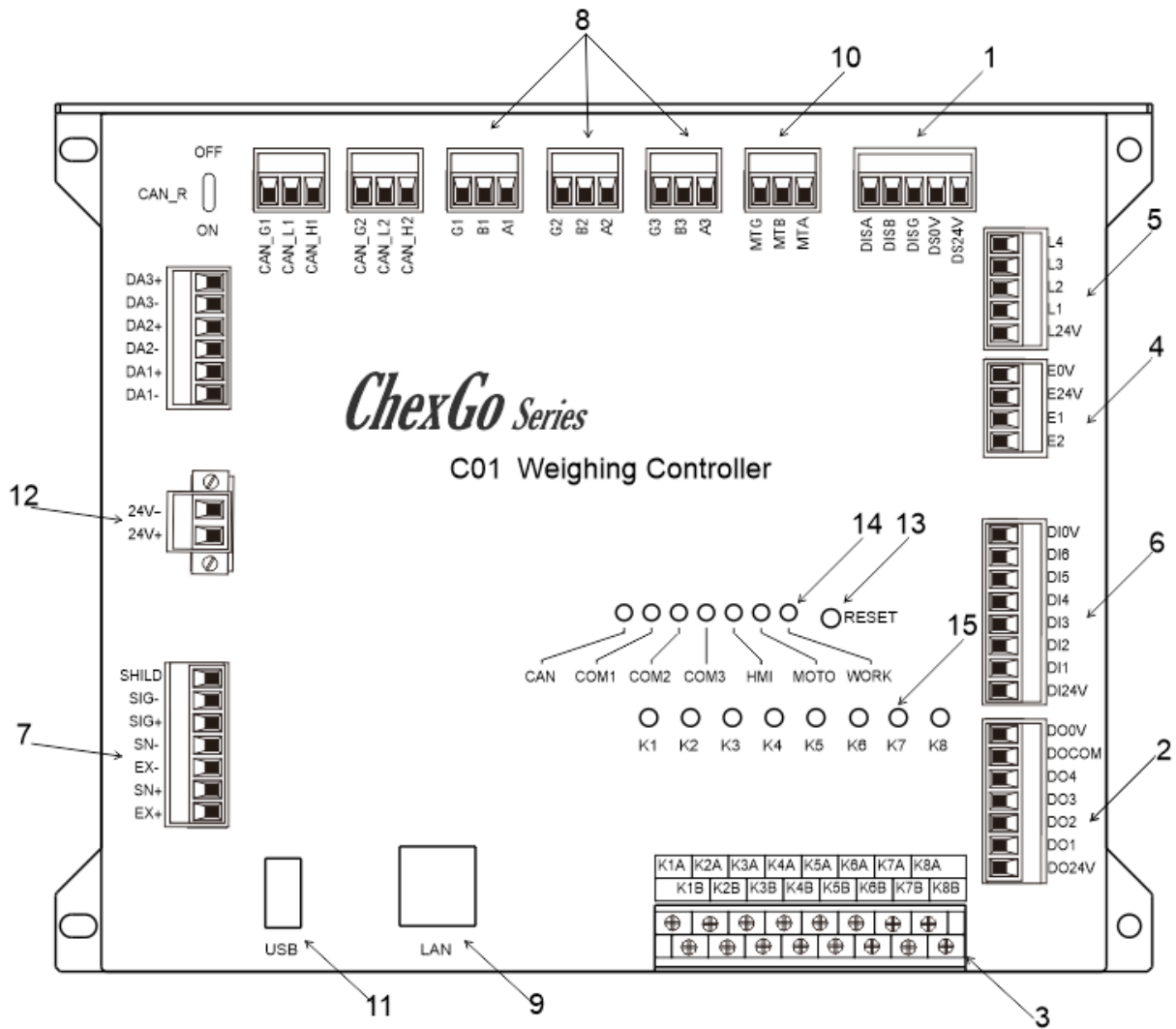


图 2-2 检重秤控制板

序号	功能
1	触摸屏通讯插口
2	对外自定义输出口 OUT1-OUT4
3	对外自定义输出继电器 K1-K8
4	检测光电传感器接线端子
5	报警灯接线端子
6	对外自定义输入口 1-6
7	传感器接线端子

8	对外 RS-485 通讯插口
9	对外 TCP/IP 通讯网口
10	变频器通讯插口
11	对外 USB 数据接口
12	24V 电源接线端子
13	复位键
14	通讯状态指示灯
15	输出继电器状态指示灯

2.4 电气接口

光电传感器（出厂时已经接好）：

E24V：光电传感器 DC24V+。

E0V：光电传感器 DC24V-。

E1：检重秤入料光电传感器信号输入。

E2：检重秤出料光电传感器信号输入。

报警灯（出厂时已经接好）：

L24V：报警灯 DC24V+，最大输出功率 2VA。

L1：蜂鸣器。

L2：检测结果超差时，低电平输出有效，持续到下一次检重开始。

L3：检测结果合格时，低电平输出有效，持续到下一次检重开始。

L4：检测结果欠差时，低电平输出有效，持续到下一次检重开始。

输入（功能可自定义，现场按实际需求连接）：

DI1：运行输入，停止状态下，该输入有效，系统进入运行状态。

DI2：停止输入，运行状态下，该输入有效，系统进入停止状态。

DI3：清报警，系统产生报警时，改输入有效，报警清除。

DI4：超差别除完成，该输入有效时，超差别除输出无效。

DI5：欠差别除完成，该输入有效时，欠差别除输出无效。

DI6: 连包检测, 此输入信号由安装于检重秤前端输送线上的光电感应器给出和忙停止输出连用, 用于控制检重秤前端输送线启停, 当秤台上有物体正在检测且该信号有效时, 忙停止输出有效, 系统应使用忙停止信号停止检重秤前端输送线, 以避免连包。

DI0V: 开关量供电电源 DC24V-。

DI24V: 开关量供电电源 DC24V+。

4 路晶体管输出口 (功能可自定义, 现场按实际需求连接):

D01: 无定义。

D02: 无定义。

D03: 无定义。

D04: 无定义。

D00V: 开关量供电电源 DC24V-。

D024V: 开关量供电电源 DC24V+。

DOCOM: 开关量公共端。

传感器 (出厂时已经接好):

EX+: 电源正, SN+: 感应正, EX-: 电源负, SN-: 感应负, SG+: 信号正, SG-: 信号负。

电机调速通讯接口 (RS485):

MT A: RS485 通讯 A。

MT B: RS485 通讯 B。

MT G: RS485 通讯 (GND)。

8 路继电器输出口 (功能可自定义, 现场按实际需求连接):

K1: 定义为运行, 系统处于运行状态时, 该继电器输出闭合, K1A, K1B 导通。已使用, 用于控制变频器启停。

K2: 定义为停止, 系统处于停止状态时, 该继电器输出闭合, K2A, K2B 导通。该定义为出厂默认设置, 可根据实际需求修改定义。

K3: 定义为超差剔除, 产品检测结果为超差, 并在超差剔除持续时间范围内, 该继电器输出闭合, K3A, K3B 导通。

K4: 定义为欠差剔除, 产品检测结果为欠差, 并在欠差剔除持续时间范围内, 该继电器输出闭合, K4A, K4B 导通。

K5: 定义为报警, 系统出现报警时, 该继电器输出闭合, K5A, K5B 导通。该定义为出厂默认设置, 可根据实际需求修改定义。

K6: 定义为批次完成, 产品检测批次完成后, 该继电器输出闭合, K6A, K6B 导通。该定义为出厂默认设置, 可根据实际需求修改定义。

K7: 定义为合格指示, 产品检测合格后, 该继电器输出闭合, K7A, K7B 导通。该定义为出厂默认设置, 可根据实际需求修改定义。

K8: 定义为不合格剔除, 检测结果出现不合格时, 该继电器输出闭合, K8A, K8B 导通。该定义为出厂默认设置, 可根据实际需求修改定义。

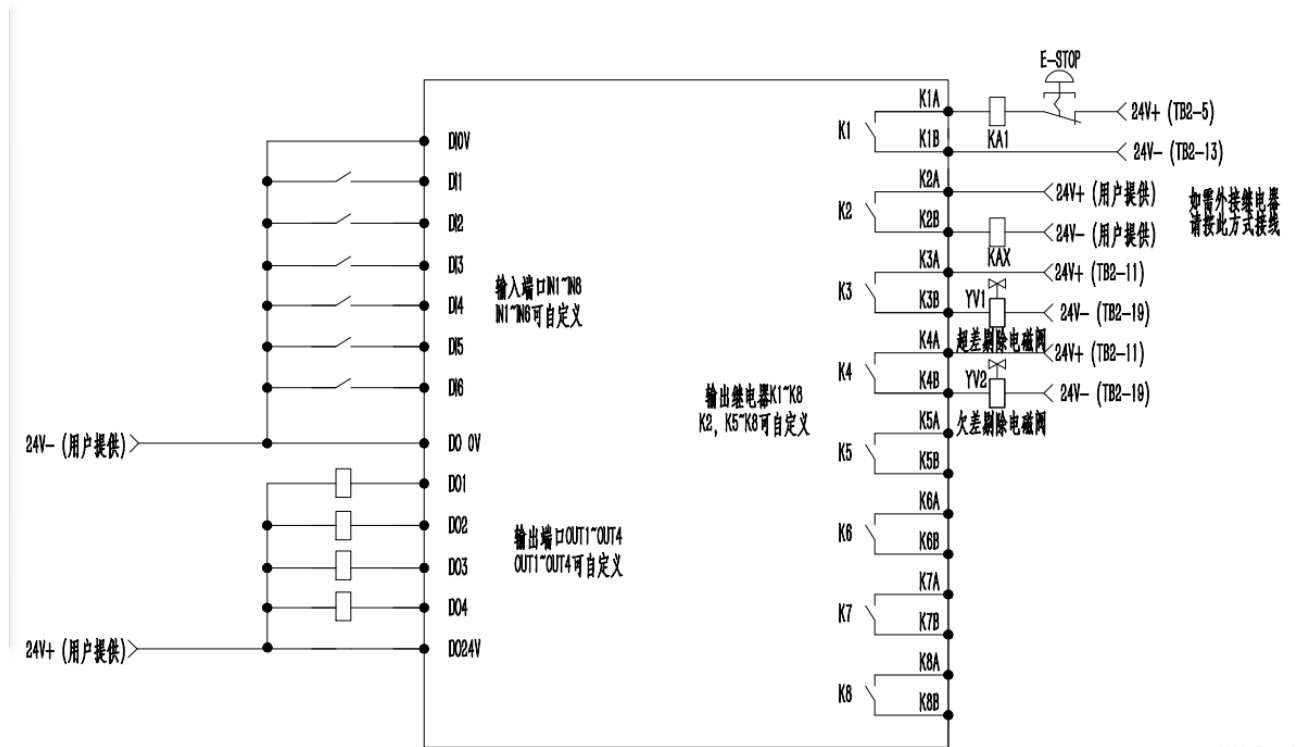


图 2-3 入输出口接线示意图

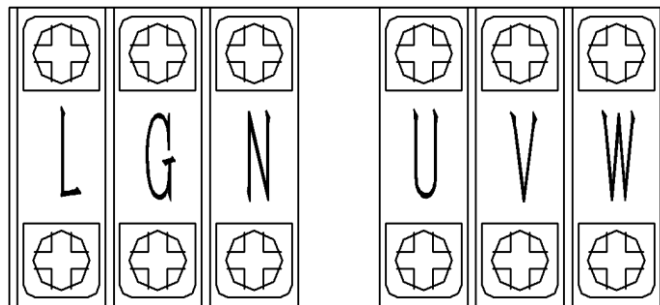


图 2-4 电源和电机接口图

图 2-4 为电源和电机接口图，定义如下所示：

外部供电电源（出厂时已经接好）：

L：外部交流电源火线。

G：外部交流电源地线。

N：外部交流电源零线。

变频器输出电源（出厂时已经接好）：

U：对应连接电机 U 接线端。

V：对应连接电机 V 接线端。

W：对应连接电机 W 接线端。

注意：L、N、G 为外部交流供电电源，U、V、W 为变频器输出电源给电机供电，这两组电源均在出厂时已经接好，若后续使用维护过程中需要更换变频器或者电机时需要重新接线，请一定按照说明正确接线，切记不可接反，否则会造成变频器的损坏。

2.5 供电电源

AC220V \pm 10%，50/60Hz，850W。

第3章 操作

3.1 操作概要

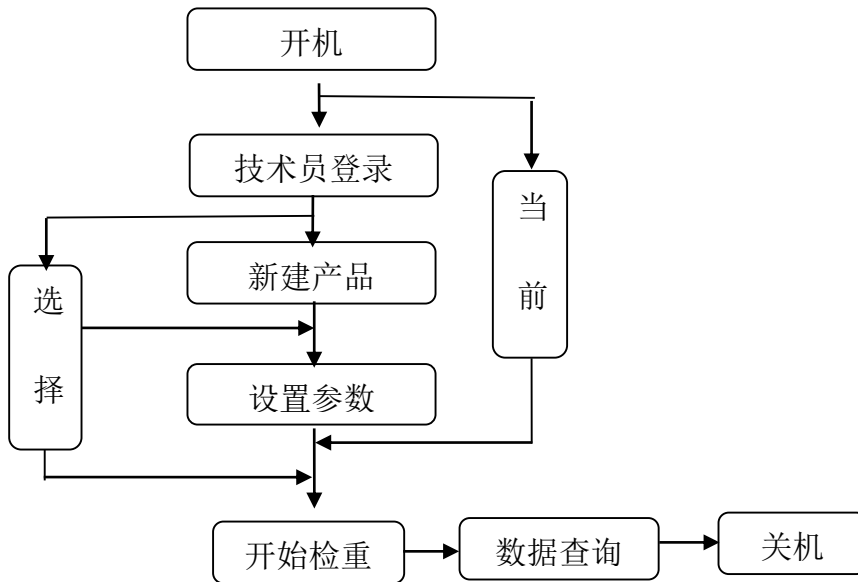


图 3-1 操作流程

3.2 限位拆除

在使用前需要先把限位保护装置给拆除掉，图 3-2 箭头所指位置为限位位置。

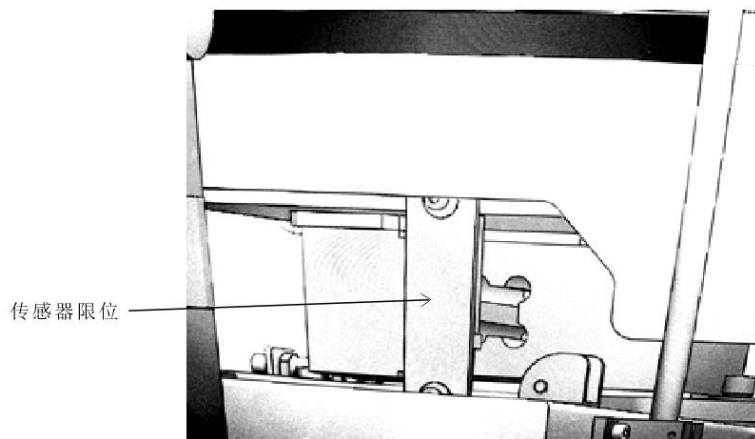


图 3-2 限位位置

使用六角开口扳手或活动扳手将图 3-2 限位板拆除。拆除后螺丝保管好，以便包装运输的时候使用。

3.3 基本操作

检重主界面为日常生产检重使用界面，用来启停检重皮带、进入相关参数界面和显示检测产品的基本信息及检重结果。

3.3.1 开机操作




接通电源，旋转旋钮开关至“1”位置，船型开关达到0位置。电控箱上电触摸屏显示初始化界面。界面顶部分别为USB插入标识、检重秤型号及时间显示；黑色显示区域为当前生产检重产品名称、重量显示区、重量单位显示区及检重秤状态显示区；中间为当前设置检重速度、当前实际检重速度及检重结果显示统计；下方为检重秤操作及检重相关参数功能按键。

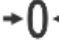



- 正确的时间参数可以有效的帮助用户查阅生产检重结果、相关生产参数更改及报警信息，有助于提高生产合格率及生产速度并减少生产消耗。
- 检重秤重量显示区在停止状态下显示实时重量值，运行检重状态下显示检重结果直至下一次物体上台有效。



图 3-4 上电初始化界面

按钮及操作框操作说明（适用于本设备所有操作界面）：

- 1、  **产品** 点击此按钮可以进入创建产品界面和产品参数设置界面。
- 2、  **设置** 点击此按钮可以进入参数设置界面。
- 3、  **数据** 点击此按钮可以进入数据界面查看相关检重数据。

- 4、  清零 点击此按钮可以进行清零操作。
- 5、  用户 点击此按钮可以用户管理操作。
- 6、  停止 点击此按钮可以进行设备启动和停止的操作。
- 7、 60.000kg  点击此类操作框可进行该项数值的修改。
- 8、 点击此类操作框可进行该项数值的修改。
- 9、 点击此类操作框可进行该项定义的选择设置。
- 10、 点击此类操作框可进行对应的操作。
- 11、 点击此类操作框可进行对应功能的打开和关闭设置。

3.3.2 清零操作

如果检重秤在停止状态下触摸屏显示实时重量数值不为零（零位标识为熄灭状态），点击“清零”对秤台进行清零操作，使实时重量值显示为零，此时零位标识为点亮状态。（仅停止状态下可操作）。

若检重秤显示重量不变，则稳定标识位点亮，否则稳定标识位熄灭（稳定标识位仅与重量状态有关，与检重秤是否运行及重量值大小无关）。

3.3.3 启动操作

点击触摸屏上“启动”启动检重秤，检重电机带动检重皮带转动，此时触摸屏上运行标识为“运行中”状态，此时可以开始检重操作。

3.3.4 停止操作

点击触摸屏上“停止”停止检重皮带结束检重过程，此时触摸屏上运行标识为“已停止”状态。

3.3.5 断电操作

旋转旋钮开关至“0”位置，触摸屏熄灭，断开电源。检重秤上无检重产品时才能进行以上操作。

3.4 用户登录

触摸屏初始界面下，点击“产品”或“设置”弹出密码登录框，选择用户输入对应的密码并点击“确认”登录。操作员和管理员的初始密码都写在用户描述里面。

- 选择产品成功后，产品列表页右上角当前编号显示为当前所选择产品编号。
- 检重秤运行检重过程中无法选择新的产品号；检重秤默认选择退出前（停止运行或检重秤断电）所选择的产品编号。

3.5.2 新建产品参数

在产品列表页，点击“添加产品”跳转到“产品参数”界面添加新的产品参数，新添加产品编号会顺序添加到当前已有产品后，无需选择产品号。具体操作方法请参考 3.3.2 章节“按钮及操作框操作说明”。

★检重秤运行检重过程中无法添加新的产品号；新添加的产品参数值均为系统默认初始值，需根据产品实际参数及生产需求进行设置。

产品设置		产品名称： 产品号： 001		0.000 kg 0包/分		已停止		Reserved >		2021-10-26 10:02:26	
? 帮助											
产品编号			1			检重速度			60ppm >		
产品名称			<input type="text"/>			皮带速度			0.00m/min		
标准重量			60.000kg >			修正系数			1456 >		
上限值			0.010kg >			超差剔除距离			0 mm >		
下限值			0.010kg >			超差剔除动作时间			0.000 S >		
皮重			5.000kg >			欠差剔除距离			0 mm >		
不合格剔除距离			0 mm >			欠差剔除动作时间			0.000 S >		
不合格剔除动作时间			0.000 S >						下一页 >		
产品列表		产品参数		动态校准		退出					

图 3-7 产品参数界面示例

产品参数说明：

名称	说明
产品编号	检重产品的编号
检重速度	当前检重设备检测产品的速度
产品名称	检重产品的名称
皮带速度	称重皮带运行的速度
标准重量	检重产品的标准重量

上限值	检重过程中, 若称重值 > 目标值 + 上限值, 则判为超差
下限值	检重过程中, 若称重值 < 目标值 - 下限值, 则判为欠差
皮重	物品外包装的重量
合格剔除距离	秤台末端到合格剔除机构开始动作后产品所走的距离
合格剔除持续时间	合格剔除机构持续动作的时间
超差别除距离	秤台末端到超差别除机构开始动作后产品所走的距离
欠差别除距离	秤台末端到欠差别除机构开始动作后产品所走的距离
超差别除动作时间	超差别除机构持续动作的时间
欠差别除动作时间	欠差别除机构持续动作的时间
不合格剔除距离	秤台末端到剔除机构开始动作后不合格产品所走的距离
不合格剔除动作时间	不合格产品 (包括超差+欠差) 剔除机构持续动作的时间
修正系数	标准无修正为 1000. 修正系数=1000+(实际重量-检重结果)/最小分度. 即, 如果检重结果偏轻, 则修正系数为大于 1000 的数, 如果检重结果偏重, 则修正系数为小于 1000 的数
总批次	检重产品的总件数
合格批次	合格产品的件数
采样起始百分比	比物体上秤台后到该百分比的采样数据被舍弃
采样使用百分比	从采样起始百分比开始持续使用百分比的数据被用作计算检重结果
动态清零滤波等级	称重过程中的滤波参数
动态清零判稳范围	皮带运行的时候, 在判稳时间内, 重量变化范围在此设置值内判断为秤台稳定, 稳定才允许进行动态清零
动态清零判稳时间	皮带运行的时候, 在此设置值内, 重量变化范围在动态清零判稳范围值内判断为秤台稳定, 稳定才允许动态清零
采样时间	称量过程中最大的采样时间
动态清零失败报警判定次数	称量过程中秤台动态清零失败多少次报警

平均补料次数	在进行伺服控制时，取该设定的产品数的平均值与用户设定值进行比较，之间的差值作为控制的基础。为 0 时不用充料伺服功能
伺服脉冲频率	伺服电机的脉冲频率值
产品延时数量	相当于从充料机到检重秤光电开关之间的物体数量。也是指下一次修正前通过的产品数
伺服充料灵敏度	该设定值为每个修正脉冲对应的调整重量
伺服目标值	相当于包装检重的目标值
排除伺服上限	重量高于该值时，不参与平均值计算，并会产生报警
排除伺服下限	重量低于该值时，不参与平均值计算，并会产生报警
伺服死区	如果重量误差绝对值低于此值，则不进行修正
最大伺服调制	指最大允许调制修正量
排除伺服上限报警停机	排除伺服上限报警停机
排除伺服下限报警停机	排除伺服下限报警停机
未及时修正报警停机	未及时修正报警停机

3.5.3 修改产品参数

产品列表页中，在产品列表中选择需要修改参数的产品，点击“产品参数”进入产品参数界面，对选中的产品参数进行修改（新添加产品直接跳转到产品参数界面）。

- 标准重量为需检重产品的重量，上下限值为合格产品允许的偏差值；若不需要计算产品包装重量时，可将产品外包装重量写入皮重栏，此时标准重量栏应填写净重。
- 产品编号由系统自动生成；皮带线速度由检测速度计算得出，随检测速度更改而改变，均不可填写（皮带线速度应与前后端输送机构线速度一致）。
- 补偿重量差值由动态校准计算得出，一般情况下禁止手动更改以防止产品检重重量与实际重量有偏差。
- 填写产品参数时应注意其数值范围，一般情况下低于参数范围下限则参数值不变，高于参数范围上限则默认写入参数范围上限值。
- 检重速度、皮带速度、修正系数定义在产品参数帮助界面有详细介绍，有需要点击帮助即可查看。

3.5.4 删除产品参数

在产品列表页，选中需要删除的产品，点击“删除产品”删除该产品，删除该产品后，后面的产品参数会顺序前移，产品号前移。检重秤运行检重过程中无法删除产品；为防止产品参数被错误删除，故设置产品参数时应合理设置产品名称。

3.6 校秤

为保证检重秤检重重量的正确及重量变化的线性，故每一台检重秤都需要进行砝码校秤及动态校准。具体操作方法请参考 3.3.2 章节“按钮及操作框操作说明”。

产品设置	2021-10-26 11:02:39	Reserved >
产品名称: 产品号: 001	静态校准 已停止	
0.0		g
稳定 零位 入料 出料 保持 回零	0包/分	
当前电压值: 0.000 mV	第一步: 清空秤台, 然后 上次标定, 空秤电压值: 0.000 mV 第二步: 将砝码放在秤台中间位置, 输入砝码重量 第三步: 点击按钮, 执行校准!	<input type="button" value="校准空秤台"/> <input type="text" value="0"/> g <input type="button" value="砝码校秤"/>
砝码电压值: 0.000 mV		
工作参数	开关量	静态校准 速度校准 系统信息 退出

图 3-11 砝码校秤界面示例

静态校准参数说明:

名称	说明
校准空秤台	排除外界干扰, 秤台在零位且稳定时, 可点击
校秤砝码重量	输入校秤砝码的重量
砝码校秤	放上砝码, 输入砝码重量后, 可点击
当前电压值	当前传感器的电压值
空秤电压值	秤台上面清空时传感器的电压值
砝码电压值	放上砝码后传感器的电压值

3.6.1 砝码校秤

在设置页中, 点击“静态校准”进入砝码校秤界面, 按照触摸屏中步骤提示进行秤台校准操作, 校秤完成后点击“退出”回到主界面。具体操作方法请参考 3.3.2 章节“按钮及操作框操作说明”。

- 校准时必须确保检重秤在停止状态下，否则无法进入砝码校秤界面；校准时应确保秤台上无任何物品，秤台无震动，检重秤周围无相对强烈的空气流动。
- 空秤台时应保证秤台在零位且稳定，否则请排除干扰并点击“校准空秤台”，触摸屏示数为 0 且稳定标识点亮时才能进行第二步。
- 放置砝码时应尽量避免砝码撞击秤台表面，在校秤砝码重量框中输入正确的砝码重量，否则会导致校秤不准确或校秤失败（校秤砝码重量应尽量选择大于产品重量且不超过检重秤最大量程）。
- 如果校准失败，请检查秤台是否稳定和传感器是否受外界干扰或检重秤台是否与其他设备有接触，排除故障后重新进行校准。

3.6.2 动态校秤

产品页中，点击“动态校准”进入动态校准界面，按文字提示进行动态校准，完成时自动计算生成相关参数并写入产品参数。校准完成后点击“退出”回到主界面。具体操作方法请参考 3.3.2 章节“按钮及操作框操作说明”。

产品设置	? 帮助	2021-10-26 11:02:39	Reserved >
产品名称： 产品号： 001		动态校准 已停止 <div style="font-size: 48px; font-weight: bold; text-align: center;">0.0</div> <div style="font-size: 24px; font-weight: bold; text-align: right;">g</div>	
稳定 零位 入料 出料 保持 回零		0包/分	
第一步：清空秤台，然后		<input type="button" value="清零"/>	最大重量： 0.000 g
第二步：将被测产品放在秤台中间，并按		<input type="button" value="获取重量"/> <input style="width: 50px;" type="text" value="0.000"/> g	平均重量： 0.000 g
第三步：使用同一被测物， 反复执行 <input style="width: 30px;" type="text" value="00"/> 次检重		<input type="button" value="启动"/>	最小重量： 0.000 g 修正系数： 1456
产品列表	产品参数	动态校准	退出

图 3-12 动态校准界面示例

动态校准参数说明：

名称	说明
清零	将当前重量数值清零
获取重量	停止皮带运行,放上测试物料后,显示的静态重量值
动态校准次数	动态校准的重复运行次数,默认为十次,建议不低于五次

启动	皮带会运行,静态称重的物体通过后,应该重新将其搬回前级,反复动态运行,控制器会自动记录动态重量.一般动态校准十次,动态校准次数到检重秤会自动停止
最大重量	动态校准过程中检重结果的最大值
平均重量	动态校准过程中,各次检重结果的平均值,动态校准次数完成后才会更新
修正系数	<p>标准值为 1000. 动态校准次数完成后,控制器会自动根据动态结果和静态重量,自动计算此值.</p> <p>如果是不便于进行动态校准的场合,需要手动输入此值,在产品参数界面可设置,填入值的大小参考动态校准参数帮助界面里讲的方法</p>

- 校准时必须确保检重秤在停止状态下,否则无法进入动态校准界面;校准时应确保秤台上无任何物品,秤台无震动,检重秤周围无相对强烈的空气流动。
- 空秤台时应保证秤台在零位且稳定,否则请排除外界干扰并进行“清零”操作。
- 放置产品时应避免产品撞击秤台表面,重量稳定后才能点击“获取静重”;如果产品有毛重值,请先设置毛重值后再进行动态校准。
- 学习次数初始值默认为 10,如果学习结果精度较差,可以适当增加学习次数;如果生产要求精度不高,可适当减少学习次数提高学习速度;学习过程中应避免外界干扰,学习完成后系统自动保存学习结果并显示。
- 产品检测速度更改需要重新进行动态校准。
- 动态校准的原理、注意实现以及替代方法相关的内容在动态校准参数帮助的界面有详细介绍,有需要点击帮助即可查看。

- 在检测新的批次产品前，需要清除之前的统计信息，否则新的产品将会在原有的统计信息上累加，生成错误的统计信息。

数据统计	2021-10-26 11:02:39			Reserved >		
产品名称:	标准重量: 60.000 kg					
产品号: 001	皮重: 5.000 kg					
统计项	统计次数	统计重量	平均重量			
全部产品	0	0.000 kg	0.000 kg	打印数据		
合格产品	0	0.000 kg	0.000 kg			
超差产品	0	0.000 kg	0.000 kg	导出数据		
欠差产品	0	0.000 kg	0.000 kg			
不合格产品	0	0.000 kg	0.000 kg	删除数据		
未处理产品	0	-	-			
合格率: 0.00%		最大重量: 51.690 kg	最小重量: 49.500kg			
检重数据	趋势图	统计图	统计数据	保留页面	报警记录	退出

图 4-2 统计信息界面示例

4.3 报警信息

点击“报警记录”进入报警记录查看界面，可以查看检重过程中的报警信息，其中包括报警序号、报警时间、编号及报警内容。具体操作方法请参考 3.3.2 章节“按钮及操作框操作说明”。

数据统计		2021-10-26 11:02:39		Reserved >	
序号	时间	警报号	内容	报警记录总数: 0	
<<		<		0/000000	
>		>>			
检重数据	趋势图	统计图	统计数据	保留页面	报警记录 退出

图 4-3 报警信息界面示例

4.4 统计图

点击“统计图”进入统计图界面可直观查看产品检重产品重量分布。

数据统计		2021-10-26 11:02:39		Reserved >	
全部产品:	0				
合格产品:	0.00%:00				
超差产品:	0.00%:00				
欠差产品:	0.00%:00				
不合格产品:	0.00%:00				
未出理产品:	-.--%:--				
检重数据	趋势图	统计图	统计数据	保留页面	报警记录 退出

图 4-4 统计图界面示例

第5章 开关量

5.1 输入输出 I/O 测试

系统设置		产品名称: 产品号: 001		0.0 g 0包/分		已停止		Reserved >		2021-10-26 10:02:26	
继电器-K1	运行	K1 OFF	切换	输入-DI1	运行	DI1 OFF					
继电器-K2	停止	K2 OFF	切换	输入-DI2	停止	DI2 OFF					
继电器-K3	超差剔除	K3 OFF	切换	输入-DI3	清报警	DI3 OFF					
继电器-K4	欠差剔除	K4 OFF	切换	输入-DI4	超差剔除完成	DI4 OFF					
继电器-K5	报警	K5 OFF	切换	输入-DI5	欠差剔除完成	DI5 OFF					
继电器-K6	批次完成	K6 OFF	切换	输入-DI6	连包检测	DI6 OFF					
继电器-K7	合格指示	K7 OFF	切换	开关量测试		<input type="checkbox"/>		下一页 >			
继电器-K8	忙停止	K8 OFF	切换								
工作参数	开关量	静态校准	速度校准	系统信息	退出						

图 5-1 I/O 参数界面示例 1

系统设置		产品名称: 产品号: 001		0.0 g 0包/分		已停止		Reserved >		2021-10-26 10:02:26	
输出-D01	无定义	D01 OFF	切换	E-1	输入光电	E1 OFF					
输出-D02	无定义	D02 OFF	切换	E-2	输出光电	E2 OFF					
输出-D03	无定义	D03 OFF	切换								
输出-D04	无定义	D04 OFF	切换								
三色蜂鸣报警灯	红 OFF	绿 OFF	黄 OFF	蜂鸣器 OFF	切换						
				开关量测试		<input type="checkbox"/>		上一页 >			
工作参数	开关量	静态校准	速度校准	系统信息	退出						

图 5-2 I/O 参数界面示例 2

在设置页面点击“开关量”进入 I0 测试界面，系统提供 6 个输入端和 12 个输出端，用户可根据生产需求决定是否使用。具体操作方法请参考 3.3.2 章节“按钮及操作框操作说明”。

I0 测试是为了测试 I0 口是否与外部设备连接正常，测试时，点击输出量后面的“切换”输出 1-8，若对应的继电器线圈闭合（继电器底座红色指示灯亮），对应设备有动作，则连接正常且检重秤输出点有效，反之请检查输出点与设备之间的连接是否正确；点击三色灯后面的“切换”，若三色指示灯均点亮，则接线正确。

输入测试可以通过对输入端置低电平信号（DC0V）进行测试，若对应输入端口置低电平信号有效时，触摸屏对应输入点后测试指示框点亮显示“ON”（测试光电输入时可以在主界面遮挡光电，若对应的入料、出料标识点亮，则光电输入有效）。输入，输出信号均可以自行定义。

默认开关量定义如下：

输入端口号	定义	输出端口号	定义
DI1	运行	继电器-K1	运行
DI2	停止	继电器-K2	停止
DI3	清报警	继电器-K3	超差剔除
DI4	超差剔除完成	继电器-K4	欠差剔除
DI5	欠差剔除完成	继电器-K5	报警
DI6	连包检测	继电器-K6	批次数完成
E1	I1（入料光电传感器）	继电器-K7	合格指示
E2	I2（出料光电传感器）	继电器-K8	不合格剔除
		DO 1	无定义
		DO 2	无定义

		DO 3	无定义
		DO 4	无定义
		L 1	017 (蜂鸣器报警输出)
		L 2	07 (报警灯超差指示, 无继电器)
		L 3	010 (报警灯合格指示, 无继电器)
		L 4	06 (报警灯欠差指示, 无继电器)

可定义开关量列表:

输入开关量:

编号	名称	功能说明
I00	无定义	选择该项时, 无功能.
I01	输入光电	输入有效时, 表示输入光电传感器感应到了被测物
I02	输出光电	输入有效时, 表示输出光电传感器感应到了被测物
I03	运行	输入有效时, 设备会启动进入运行状态
I04	停止	输入有效时, 设备会停止运行
I05	清报警	输入有效时, 设备会清除当前报警
I06	超差剔除完成	输入有效时, 表示超差剔除已经完成
I07	欠差剔除完成	输入有效时, 表示欠差剔除已经完成
I08	连包检测	输入有效时, 设备进行连包检测
I09	皮带速度检测	
I10	运行/停止[电平]	通过电平信号控制设备运行或者停止
I11	运行/停止[边沿]	设备在停止状态下, 该信号输入有效时, 设备启动进入运行状态; 设备在运行状态下, 该信号输入有效时, 设备停止运行;
I12	停止(电平)	信号有效, 触摸屏无法启动设备

输出开关量:

编号	名称	功能说明
000	无定义	选择该项时,无功能.
001	超差指示	检重结果为超差,则输出有效,持续到下次检重完成.
002	欠差指示	检重结果为欠差,则输出有效,持续到下次检重完成.
003	运行	运行状态输出有效.
004	停止	停止状态输出有效.
005	报警	报警时输出有效.
006	超差剔除	检重结果为超差,根据设定的超差剔除器距离延时,然后根据设定持续时间输出有效.
007	欠差剔除	检重结果为欠差,根据设定的超差剔除器距离延时,然后根据设定持续时间输出有效.
008	不合格剔除	检重结果为超差或欠差,根据设定的不合格剔除器距离延时,然后根据设定持续时间输出有效.
009	批次数完成	设定的批次数到时,该输出有效.
010	合格指示	检重结果为欠差,则输出有效,持续到下次检重完成.
011	忙停止+通讯	系统处于忙状态下,忙检测有效,该输出无效,忙状态无效且接收到通讯命令时,该输出有效,忙检测无效时,该输出有效
012	忙停止	系统处于忙状态下,忙检测有效,该输出无效,忙状态无效时,该输出有效,忙检测无效时,该输出有效
013	入料光电输出	根据入料光电的状态输出,入料光电有效,则输出有效.
014	出料光电输出	根据出料光电的状态输出,出料光电有效,则输出有效.
015	增速脉冲	伺服反馈功能
016	减速脉冲	伺服反馈功能
017	蜂鸣器报警输出	根据选择以不同的方式输出
018	合格剔除	

第6章 工作参数

6.1 工作参数设置

点击“设置”进入工作参数界面，用户可根据生产需求决定是否开启，开启后如产生对应报警，则检重秤自动报警或报警停机，需要人为点击“清报警”或外部输入“清报警”信号后再次启动检重（报警产生后直至清报警完成前，检重秤电机运行但不进行物体上下秤台判定操作，也不进行称重操作），报警信息储存在“数据”—“报警信息”中。具体操作方法请参考 3.3.2 章节“按钮及操作框操作说明”。

系统设置		产品名称： 产品号： 001		0.0 g 0包/分		已停止 Reserved >		2021-10-26 10:02:26		
超欠差队列满报警停机			<input type="checkbox"/>	超欠差报警停机			<input type="checkbox"/>			
未及时剔除报警停机			<input type="checkbox"/>	主页面显示超欠差信息			<input type="checkbox"/>			
忙报警停机			<input type="checkbox"/>	主显示运行仅显示检重结果			<input type="checkbox"/>			
超堵料时间报警停机			<input type="checkbox"/>	辅助显示实时重量			<input type="checkbox"/>			
超在秤台最大时间报警停机			<input type="checkbox"/>	连包不剔除			<input type="checkbox"/>			
超连续不合格次数报警停机			<input type="checkbox"/>	光电吹尘间隔时间			0 S	>		
动态清零失败报警停机			<input type="checkbox"/>	光电吹尘持续时间			0 S	>		
超电机负载上限停机			<input type="checkbox"/>							下一页 >
工作参数	开关量	静态校准	速度校准	系统信息	退出					

图 6-1 工作参数界面示例

工作参数解析：

名称	说明
超欠差队列满报警停机	默认的超欠差队列数量为 20，表示如果剔除距离足够长，也就是需要剔除的产品到达剔除机构的时间很长，中间可以超过 20 个数量的产品，如果这段距离有超过或者等于 20 个超欠差需要剔除的产品，则会报警并且停机
未及时剔除报警停机	在下一个不合格产品经过检重过程之后，上一个产品还未被剔除，则会报警停机

忙报警停机	在上一个产品还未流出检重皮带，下一个产品又进入了检重皮带，则会显示忙报警并且停机。如果后端接有超欠差别除机构，则默认为超差别除
超堵料时间报警停机	表示如果出料光电持续感应，并且超过了系统参数界面设置的堵料时间，则会报警并且停机
超在秤台最大时间报警停机	此处分两种情况；1，若触摸屏上设置的在秤台最大时间大于物体经过秤台所需时间的 2 倍时则在秤台最大报警时间为经过秤台所需时间的两倍。2，若触摸屏上设置的在秤台最大时间小于或等于物体经过秤台所需时间的 2 倍时，则在秤台最大报警时间为触摸屏上设置的在秤台最大时间
连续不合格报警次数	连续不合格报警的次数
超连续不合格次数报警停机	在产品参数设置界面可以设置连续不合格报警次数，如果设置的值不为零且开关打开，连续不合格次数达到此值时会报警并且停机
动态清零失败报警停机	在厂家参数设置界面有动态清零失败报警次数，当此设置值不为零时，在动态清零过程中，动态清零失败的次数达到或者超过设置的值时会报警停机
电机负载上限	电机能够承受的最大负载
超电机负载上限停机	在产品的系统参数界面可以设置电机负载上限，当产品或者需要称重的物体的重量超过设置的上限值时，则会报警并且停机
超欠差报警停机	在主页面显示本次检测的产品的结果是超差或欠差并且设备会停机。如需要使用这个功能，则需要将出料光电位置前移，具体请联系我司技术部
主页面显示超欠差信息	在主页面显示本次检测的产品的结果是超差、欠差或合格
主页面运行仅显示检重结果	在主页面仅显示本次检测的产品检重结果
辅助显示实时重量	在主页面显示检测的产品实时重量
单位	g/kg/t 可选
最小分度	0.001. 0.002. 0.005. 0.010. 0.020. 0.050 可选

校秤判稳范围	校秤时，重量变化范围在此设置值内判断为秤台稳定
判稳范围；	在判稳时间内，重量变化范围在此设置值内判断为秤台稳定
零点跟踪范围	重量值在此范围之内，自动清零
清零范围	称量过程中秤台清零的范围
启动时自动清零	秤台启动就执行清零操作一次
校秤最长判断时间	为砝码校秤过程的最长判断时间,表示校准空秤台以及砝码校秤过程中秤台必须稳定并且零点电压必须在限制范围内，如果未达到上述条件且超过最长判断时间则会报警并且校秤失败
小数点	0 0.0 0.00 0.000 0.0000 可选
最大量程	6KG
校秤判稳时间	校秤时在此时间内，重量变化范围在校秤判稳范围值内判断为秤台稳定
判稳时间	在此设置值内，重量变化范围在判稳范围值内判断为秤台稳定
零点跟踪时间	在此时间内，系统数据的漂移没有超过追零的范围就进行追零
上电自动清零	秤台上电就执行清零操作一次
入料去抖时间	入料后在此时间内不采样
出料去抖时间	出料前在此时间内不采样
秤台长度	800mm
在秤台最大时间	物件在秤台的最大时间
堵料时间	从出料光电感应到物料的时间开始，超过此时间报警
动态清零范围	检重过程中秤台清零的范围

数字滤波等级	0 到 9 可设
AD 采样速率	120 次/秒 240 次/秒 480 次/秒
预滤波等级	0 到 20 可设
光电除尘间隔时间	系统运行至设置值时，开始光电除尘
光电除尘持续时间	光电除尘开关的输出时间
蜂鸣器鸣叫类型	有四种类型可选，分别是欠差、超差、不合格、合格
蜂鸣器鸣叫方式	有三种方式可选，长鸣、关闭、延时
蜂鸣器鸣响延时时间	延时时间 0.000-10.000S 可设
超欠差不暂停时弹窗报警	超欠差不暂停的时候弹窗显示报警信息
超欠差报警计入报警记录	超欠差报警计入报警记录

第7章 通讯

该产品对外通讯有 RS485 和可选配网口，通讯协议为标准 Modbus RTU，网口通讯包含 Modbus TCP/IP 和 HTTP 协议两种方式。其中通讯方式选择为打印时，RS485 可连接打印机，进行打印输出。具体操作方法请参考 3.3.2 章节“按钮及操作框操作说明”。

7.1 通讯参数

点击“设置”进入工作参数界面，再点击下一页，用户可以设置相关串口通讯方式，实现检重秤与上位机等外部控制单元的通讯或连接打印机。

系统设置		产品名称： 产品号： 001		0.0 <small>已停止</small> g 0包/分		Reserved > 2021-10-26 10:02:26	
< 上一页							
串口一通讯方式		Modbus-RTU >		串口二通讯方式		Modbus-RTU >	
通讯地址		001 >		通讯地址		001 >	
波特率		57600 >		波特率		57600 >	
字节格式		8-E-1 >		字节格式		8-E-1 >	
双字寄存器顺序		AB-CD >		双字寄存器顺序		AB-CD >	
				下一页 >			
工作参数	开关量	静态校准	速度校准	系统信息	退出		

图 7-1 通讯参数界面示例 1

系统设置		产品名称: 产品号: 001		0.0 <small>g</small> <small>0包/分</small>		已停止 Reserved >		2021-10-26 10:02:26	
< 上一页									
串口三通讯方式			打印 >		网口通讯方式			Modbus-TCP/IP >	
通讯地址			001 >		IP			192 · 168 · 071 · 101	
波特率			57600 >		端口号			502 >	
字节格式			8-E-1 >		物理地址 (MAC)			BC AA BB CC 01 02	
双字寄存器顺序			AB-CD >						
					下一页 >				
工作参数	开关量	静态校准	速度校准	系统信息	退出				

图 7-2 通讯参数界面示例 2

通讯参数说明:

名称	说明
串口通讯方式	Modbus-RTU
通讯地址	当前设备的地址
波特率	当前设备通讯的波特率
字节格式	当前设备通讯的字节格式. 默认 8-E-1
高低字节	当前设备通讯的字节. 默认 AB-CD
网口通讯方式	网口通讯的方式
IP 地址	当前设备通讯的 IP 地址
端口号	当前设备通讯的端口号
MAC 地址	当前设备通讯的 MAC 地址

7.1.1 串口通讯

检重秤配置有三个串口，通过 RS485 串口与上位机进行通讯，可选功能为 Modbus-RTU 和打印两种方式（串口三只能设置为打印），其中数据格式 7-E-1 固定为打印，无法进行 Modbus-RTU 通讯。

序号	范围	说明
通讯地址	1~245	检重秤从机号
通讯方式	Modbus-RTU, 打印	通讯模式及功能
波特率	9600, 19200, 38400, 57600 和 115200	通讯数据传输速度
数据格式	7-E-1(打印), 8-E-1, 8-N-1。	通讯传输数据格式
高低字节	高字在前或低字在前	方便各种上位机通讯

上位机与多台检重秤同时通讯时，各个检重秤设备编码不能一致，最大值为 245（即最大支持单个上位机同时连接 245 台检重秤）。

7.1.2 网口通讯

检重秤可通过一个 10M/100M 自适应的网口与上位机进行通讯，可选功能为 Modbus TCP/IP 和 HTTP 协议两种方式。参数设置要求如下：

序号	说明
IP	上位机与主板必须在同一网段内且不相等
端口号	范围 0-65535，一般从机设为 502
MAC 地址	每台设备地址不可重复，出厂时已经设置好

HTTP 工作模式为服务器端模式，协议内容如下：

1 发送：http: //IP,

返回：当前称重值（屏幕显示值）。

举例：

发送：http: //192.168.61.223

返回：123.456kg

2 发送：

http: //IP/szgmt.html

返回：当前称重值（屏幕显示值）。

举例：

发送：http: //192.168.10.15/szgmt.html

返回: 123.456kg

3 发送:

http: //IP/cwrf.html

返回: 当前称重值 (屏幕显示值), 新称重数据标识。

举例:

发送: http: //192.168.10.15/cwrf.html

返回: 123.456kg0 (有新的检重结果时, 该值由 0 变 1 或由 1 变 0)

4 发送:

http: //IP/crf.html

返回: 新称重数据标识。

举例:

发送: http: //192.168.10.15/crf.html

返回: 1 (有新的检重结果时, 该值由 0 变 1 或由 1 变 0)

7.1.3 MAC 地址

MAC 地址为检重秤的物理地址且不可修改, 代表检重秤的识别号码。

7.2 Modbus 寄存器通讯地址定义

PLC 地址	模块地址	参数定义	备注	
主界面状态 (支持功能码 0x03)				
40001	0000	模块当前 状态 1	. 0	1: 重量正溢出
			. 1	1: 传感器正溢出
			. 2	1: 重量负溢出
			. 3	1: 传感器负溢出
			. 4	1: 重量正负标识位 0: 正 1: 负
			. 5	1: 零点标识位
			. 6	1: 稳定标识位
			...	保留
			. 12	1: 静态标定状态
			. 13	1: 零点标定成功
. 14	1: 增益标定成功			

			.15	保留
40002	0001	模块当前状态 2	.0	1: 运行 0: 停止
			.1	1: 上限 (指示用)
			.2	1: 下限 (指示用)
			.3	1: 合格 (指示用)
			.4	1: 超差 (剔除用)
			.5	1: 欠差 (剔除用)
			.6	1: 合格
			.7	1: 忙 (指示用)
			.8	1: IO 测试
			.9	1: 皮带标定
			.10	1: 动态标定
			.11	1: 入料
			.12	1: 出料
			.13	1: 保持
			.14	1: 回零
...	保留			
40007	0006	重量值	停止状态: 实时重量; 运行状态: 检重结果	
40008	0007			
40551	0550	错误号	.0 超欠差队列满	
			.1 忙报警	
			.2 未及时剔除	
			.3 连续不合格报警报警	
			.4 总批次报警	
			.5 合格批次报警	
			.6 超堵料时间	

			. 7 低于最小采样时间
			. 8 超在秤台最大时间
			. 9 超电机负载上限
			. 10 自动清零未成功报警
			. 11 清零超范围报警
			. 12 清零不稳报警
40552	0551		. 13 超差报警
			. 14 欠差报警
			. 15 排除伺服上限报警
			. 16 排除伺服下限报警
			. 17 上次修正未完成又进入下一次修正
			. 18 内部保留使用
产品参数(支持功能码 0x03, 0x10。)			
40101	0100	产品编号	读取：当前被选择产品号；写入：写入需要选择产品号，写入后更新为写入值
40102	0101		
40103	0102	产品重量	需检重产品静态重量值
40104	0103		
40105	0104	上限值	产品合格允许的上偏差
40106	0105		
40107	0106	下限值	产品合格允许的下偏差
40108	0107		
40109	0108	包装重量	和产品一起称重但不计入结果的包装重量
40110	0109		
40111	0110	检重速度	初始值： 25 范围： 0~100 单位： 件/分
40112	0111		
40205	0204		初始值： 1 范围： 0~1

40206	0205	上电自动清零开关	
40215	0214	总批次	定量生产检重总生产量：0~999999pcs
40216	0215		
40217	0216	合格批次	定量生产检重合格产品：0~999999pcs
40218	0217		
40223	0222	动态清零范围	初始值：30 范围：0~80 参比重量的百分比
40224	0223		
40279	0279	光电除尘周期	初始值：60，范围：60~1800
40280	0280		
40281	0281	光电除尘时间	初始值：1，范围：1~10
40282	0282		
统计数据(支持功能码 0x03)			
40501	0500	合格累计次数	
40502	0501		
40503	0502	合格累计重量	
40504	0503		
40505	0504	超差累计次数	
40506	0505		
40507	0506	超差累计重量	
40508	0507		
40509	0508	欠差累计次数	
40510	0509		
40511	0510	欠差累计重量	
40512	0511		

40513	0512	不合格累计次数	
40514	0513		
40515	0514	不合格累计重量	
40516	0515		
40517	0516	总累计次数	
40518	0817		
40519	0518	总累计重量	
40520	0519		
40521	0520	最大值	
40522	0521		
40523	0522	最小值	
40524	0523		
40527	0526	合格率	
40528	0527		
40529	0528	合格产品均重	
40530	0529		
40531	0530	超差产品均重	
40532	0531		
40533	0532	欠差产品均重	
40534	0533		
40537	0536	总累计均重	
40538	0537		
40539	0538	超差比例	
40540	0539		
40541	0540	欠差比例	

40542	0541		
40559	0558	检重结果读数标识 (0、1 变化)	当读取的该值由 0 变为 1, 或者由 1 变为 0 时, 证明读取值为更新数据。
40560	0559		(上电时, 该值固定为 3, 停止及报警时为 2. HMI 编程时, 依据改值跳变采集时, 要注意增加不等于 2 或 3 的判定)
40561	0560	检重结果	读出为本次检重结果值, 有新检重结果时, 该值更新。
40562	0561		
40563	0562	实际检重速度	产品检重过程中一分钟内实际通过检重秤的产品数量
40564	0563		
工作参数(支持功能码 0x03, 0x10。)			
40051	0050	单位	初始值: 1 范围: 0~3
40052	0051		0:g 1:kg 2:t 3: lb
40053	0052	小数点	初始值: 3 范围: 0~4
40054	0053		
40055	0054	分度	初始值: 5 (范围: 1、2、5、10、20、50)
40056	0055		
40057	0056	最大量程	初始值: 400000 (范围: 小于等于分度数*200000)。
40058	0057		
以下内容可为可读写位状态 (读的功能码为 0x01, 写的功能码为 0x05)			
00001	0000	重量正溢出	
00003	0002	重量负溢出	
00005	0004	重量正负标识	
00006	0005	零点标识	
00007	0006	稳定标识	

00008	0007	保持标识
00011	0010	合格标识
00012	0011	欠差标识
00013	0012	超差标识
00014	0013	忙
00015	0014	报警
00016	0015	批次数到
00031	0030	运行（写入 ON 时，启动运行，写入 OFF 时停止运行）
00032	0031	清零（写入 ON 时，清零）
00033	0032	清报警（有报警写入 ON 时，清除报警）
00034	0033	打印（写入 ON 时，打印输出）

7.3 打印内容

1、当通讯方式设置为打印方式，接上打印机，通过“统计数据”界面的打印按钮，或者通过通讯方式发送打印命令时，打印输出内容如下所示：

-----	上分隔横线符
DATE: 2015.10.15	打印日期
TIME: 15:21	打印时间
PRODUCT CODE: 1	产品号
TARE WT: 0.000kg	皮重值
UP LIM: 0.030kg	超差值
REF WT: 8.135kg	目标值
LOW LIM: 0.030kg	欠差值
PASS CT: 1	合格累计次数
PASS WT: 8.140kg	合格累计重量
PASS AVR: 8.140kg	合格平均重量
PASS RATE: 100.00%	合格率
OVER CT: 0	超差累计次数
OVER WT: 0.000kg	超差累计重量
UNDER CT: 0	欠差累计次数
UNDER WT: 0.000kg	欠差累计重量
TOTAL CT: 1	总累计次数
TOTAL WT: 8.140kg	总累计重量
MIN WT: 8.140kg	最小值
MAX WT: 8.140kg	最大值
-----	上分隔横线符

2、当通讯方式设置为结果打印，设备将会主动发送数据，每检重完成一次，通过串口，主动发送下图所示内容：

20140503142100 0.0346kg

格式为时间戳+重量，若有外接打印设备，则会打印出以上内容，以上内容仅为示例，具体打印的数据以实际检测结果为准。

3、CHRE 方式的数据格式如下：

T	X	空格	状态	空格	标志	限位	空格	采重结果	单位	CRC	CR	LF
---	---	----	----	----	----	----	----	------	----	-----	----	----

其中：

- (1) STX —— 起始符，(02H)
- (2) 状态 —— 3 位，如果报警，则状态 1 是“E” (45H)，状态 2，状态 3 是错误标识，否则 3 位都为空格 20H。
- (3) 标志 —— 1 位，每当有一个新的采样均值，数据标示加 1，从 30H 加到 39H，然后回到 31H。用于辅助提取采样数据。
- (4) 限位 —— 1 位，当前采样值所处的限位，采样值上限则是“H” (48H)，如果采样值合格则是“G” (47H)，如果采样值下限则是“L” (4CH)。
- (5) 采样结果 —— 7 位重量数据 (包含 6 位内容，1 位小数点 (2EH)，如无小数点则高位为空格 20H)。
- (6) 如重量值为 3.75 则为：
- (7) 30H 30H 30H 33H 2EH 37H 35H
- (8) 单位 —— 2 位，如果是千克则为“kg (6BH 67H)”，是克则为“g (67H 20H)”。
- (9) CRC —— 为校验和，即其前面所有数值相加并转换为十进制，然后取后两位并转为 ASCII 码。
- (10) CR —— 回车标志 (0DH)
- (11) LF —— 换行标志 (0AH)

7.4 伺服驱动器参数设置

1. 恢复出厂设置：进去 AF005 参数长按 1 秒显示 P.INIT。然后再长按显示 DONE。代表已经恢复出厂设置。（若恢复不了请查看使能信号 PA500 是不是为 0，若不是请设为 0）

2. 切换参数的方法：上电后显示“bb”。然后按 MOD 键显示 dP000。再按 MOD 键显示 PA000。然后按“↑”“↓”“←”“→”键调节参数。“↑”为增大设定值，“↓”为减小设定值。短按“←”为向左移一

位，长按“←”是显示/设定设定值。长按需按住此键约一秒钟。AF005长按P.INIT长按DONE。

PA000----030

PA015----1&2&3，站号（输入段设为1，检重段设为2，输出段设为3）

PA016----0022

PA500----0100

PA502----0010

第8章 程序升级

设备可以通过 U 盘的方式实现对主板程序及触摸屏程序进行升级。具体操作方法请参考 3.3.2 章节“按钮及操作框操作说明”。

系统设置	2021-10-26 11:02:39				Reserved >
产品型号	CW-60K-401B >	校秤参数复位	开关量定义复位		
工作模式	检重模式 >	产品参数复位	工作参数复位		
语言	中文[CHN]	通讯参数复位	皮带参数复位		
显示器版本: 00.01.05 编译时间: 2021/08/02 08:00:30 控制器版本: 0.00.00 编译时间: 2021/08/02 08:00:30 U盘升级控制器		所有参数复位	设置日期/时间		
工作参数	开关量	静态校准	速度校准	系统信息	退出

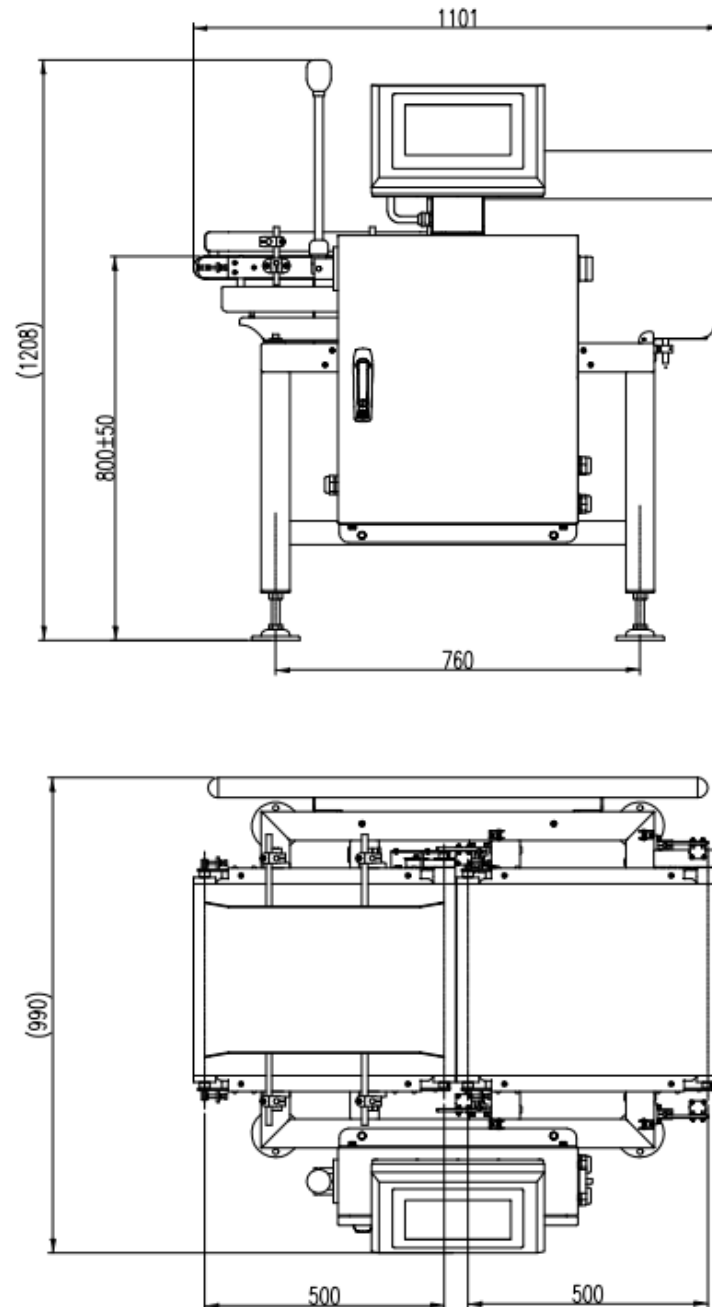
图 8-1 系统信息界面示例

在与我司技术部联系后，确认需要对主板或者触摸屏进行程序升级时再进行。先获取相应的程序升级包。插入装有升级包的 U 盘，点击“U 盘升级控制器”按钮进入升级界面，按照界面说明进行对应的程序升级工作。建议在我司技术人员指导下对设备进行程序升级，以免造成设备故障或损坏。

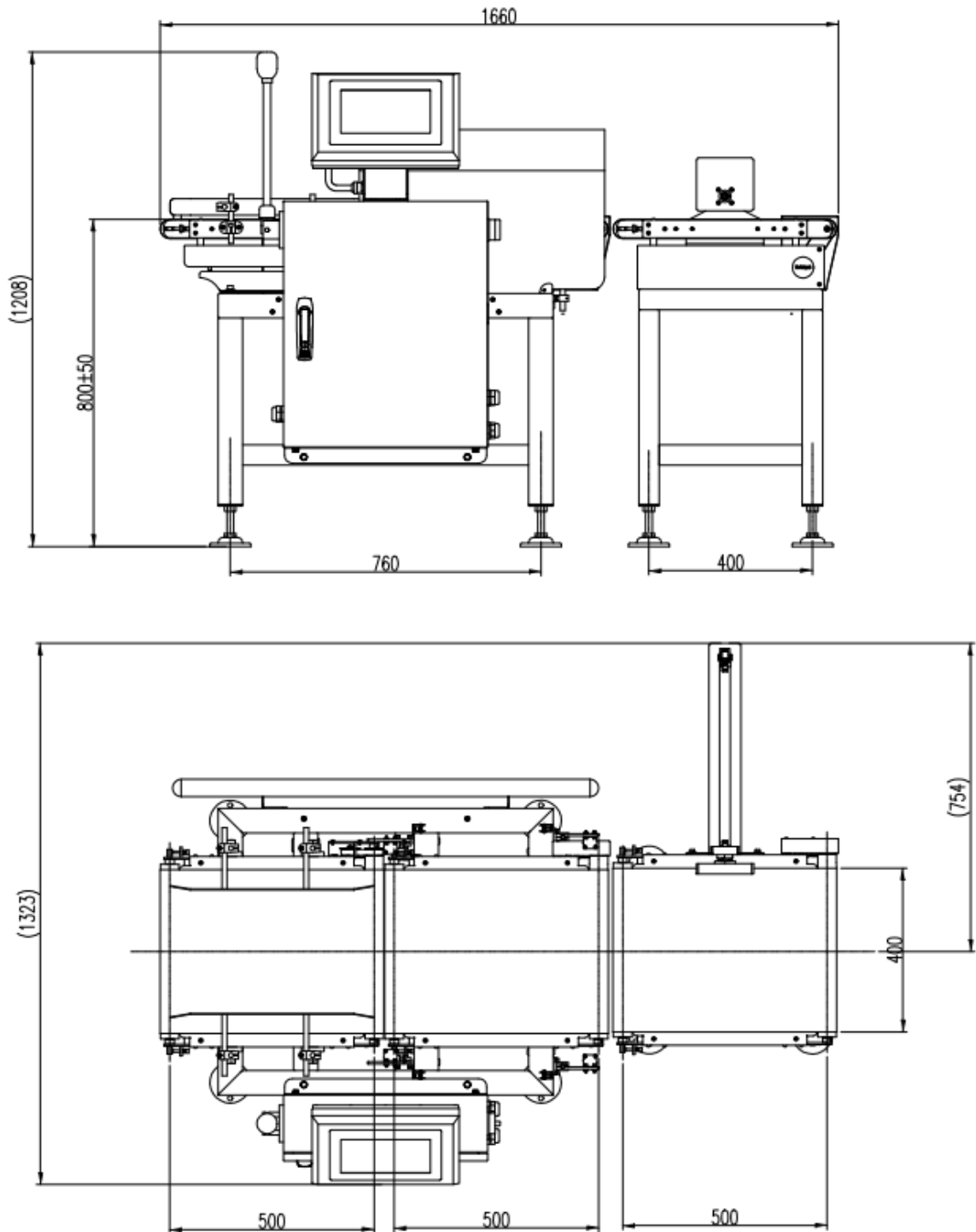
第9章 尺寸

设备在现场安装时，需要确保称重台与周边无接触，避免影响正常称重，称重台周边间隔距离需大于 10mm。

9.1 外形尺寸图（单位：mm）



未选配剔除机构外形尺寸图



选配剔除机构外形尺寸图

*说明：非标定制产品秤台宽度、秤台长度以及秤架高度可能与标准产品对应的尺寸有所不同，具体请以用户确认的技术文件或者图纸为准。

第10章 设备的维修与保养

10.1 电机的维护保养

10.1.1 日常维护

- 保持电机清洁、防止油、水等污物进入电机内部。
- 检查电机接线端子螺栓及电机底座固定螺栓是否松动
- 检查电机风叶的转动情况
- 检查电机两端轴承是否有漏油等现象
- 注意观察电机在运行中是否有不正常杂音、振动及特殊气味。

10.1.2 定期维护保养

- 对正常运行的电机,机修工及维修电工须对其进行壹年一次的维护保养。
- 清除电机内部灰尘或杂物(注意别损坏电机绕组)
- 检查电机转子是否灵活,更换易损件(轴承等)
- 检查电机绕组对地绝缘电阻,当绝缘电阻低于 $0.5M\Omega$ 时,必须对电机进行干燥处理。
- 更换润滑脂。
- 检查空载电流是否在规定的范围之内

10.1.3 注意事项

- 在维护保养过程中,应注意用电安全及机械传动安全,严禁违章操作。
- 对重新修理过的或更换新的电机在安装时应注意接线方式,且注意电机转动方向是否与实际相符。
- 安装完毕后应点动电机,注意观察电机运转是否正常。

10.2 检重称常见问题

10.2.1 触摸屏无显示

- 触摸屏电源接触不良
- 触摸屏损坏

10.2.2 数据跳动大,波动异常

- 检重机台座螺丝松动
- 传感器受到明显干扰,如空调风,气流等。
- 地面晃动,振动,如附近机器转动干扰,汽车经过等。
- 传送带受到粘性物体影响
- 传感器底座有杂物堆积或卡住
- 滤波系数设置过小

10.2.3 显示总为零

- 物体轻,重量落在零位范围内,应通过重新设置“零位范围”来解决。
- 传感数据线松动,接触不良所致。

10.2.4 数据显示异常

- 误差太大，需要重新校称。
- 产品号选择错误，应通过重新点击“切换产品”，选择对应的配套产品号来解决。
- 环境温度超越传感器正常工作范围
- 传感器传感元器件老化，或变形。